



## RFA641-3440

Weiteres Zubehör

ZUBEHÖR

**SICK**  
Sensor Intelligence.



### Bestellinformationen

Typ	Artikelnr.
RFA641-3440	6034316

Weitere Geräteausführungen und Zubehör → [www.sick.com/Weiteres\\_Zubehor](http://www.sick.com/Weiteres_Zubehor)

### Technische Daten im Detail

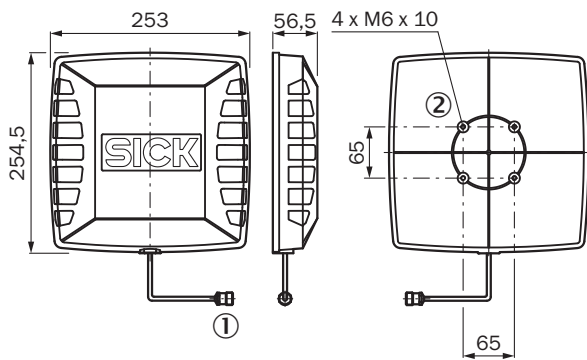
#### Technische Daten

<b>Zubehörgruppe</b>	RFID-Antennen
<b>Beschreibung</b>	Industriergerechte RFID-UHF-Antenne, Trägerfrequenz 860 ... 960 MHz (Europa und Nordamerika), N-Stecker
<b>Version</b>	Long Range
<b>Frequenzband</b>	UHF (860 MHz ... 960 MHz)
<b>Trägerfrequenz</b>	860 MHz ... 960 MHz
<b>Polarisation</b>	Zirkular
<b>Stehwellenverhältnis</b>	< 1,3
<b>Gewinn</b>	7 dBi (± 1 dBi)
<b>3-dB-Öffnungswinkel</b>	Typ. 68°
<b>Gewicht</b>	470 g
<b>Material, Gehäuse</b>	ABS
<b>Schutzart</b>	IP 54
<b>Abmessungen (B x H x L)</b>	253 mm x 56,5 mm x 254,5 mm
<b>Betriebsumgebungstemperatur</b>	-20 °C ... +70 °C
<b>Lagertemperatur</b>	-20 °C ... +70 °C
<b>Zulässige relative Luftfeuchte</b>	95 %, nicht kondensierend

#### Klassifikationen

<b>ECl@ss 5.0</b>	27280401
<b>ECl@ss 5.1.4</b>	27280401
<b>ECl@ss 6.0</b>	27280401
<b>ECl@ss 6.2</b>	27280401
<b>ECl@ss 7.0</b>	27280401
<b>ECl@ss 8.0</b>	27280401
<b>ECl@ss 8.1</b>	27280401
<b>ECl@ss 9.0</b>	27280401
<b>ETIM 6.0</b>	EC002998
<b>UNSPSC 16.0901</b>	52161523

Maßzeichnung (Maße in mm)



- ① N-Dose
- ② Sacklochgewinde (4 x)

## SICK AUF EINEN BLICK

SICK ist einer der führenden Hersteller von intelligenten Sensoren und Sensorlösungen für industrielle Anwendungen. Ein einzigartiges Produkt- und Dienstleistungsspektrum schafft die perfekte Basis für sicheres und effizientes Steuern von Prozessen, für den Schutz von Menschen vor Unfällen und für die Vermeidung von Umweltschäden.

Wir verfügen über umfassende Erfahrung in vielfältigen Branchen und kennen ihre Prozesse und Anforderungen. So können wir mit intelligenten Sensoren genau das liefern, was unsere Kunden brauchen. In Applikationszentren in Europa, Asien und Nordamerika werden Systemlösungen kundenspezifisch getestet und optimiert. Das alles macht uns zu einem zuverlässigen Lieferanten und Entwicklungspartner.

Umfassende Dienstleistungen runden unser Angebot ab: SICK LifeTime Services unterstützen während des gesamten Maschinenlebenszyklus und sorgen für Sicherheit und Produktivität.

**Das ist für uns „Sensor Intelligence.“**

## WELTWEIT IN IHRER NÄHE:

Ansprechpartner und weitere Standorte → [www.sick.com](http://www.sick.com)